

Hottes murales

- Corps des hottes

Entièrement en acier inoxydable avec canal récolte-graisse étanche sur tout le pourtour, toutes les arrêtes ébavurées et repliées

- Filtres

Filtres coupe-feu, entièrement en acier inoxydable 18/10, très haut pouvoir filtrant.

Filtres coupe-feu:

Type FA: L 400 x P 300 x H 25 mm

Type FB: L 500 x P 300 x H 25 mm

Type FC: L 400 x P 400 x H 25 mm

Type FD: L 500 x P 400 x H 25 mm

Filtres ronds:

Entièrement en acier inoxydable 18/10, très haut pouvoir filtrant.

Type RA: Ø 300 H 200 mm

Type RB: Ø 300 H 250 mm

Type RC: Ø 300 H 300 mm

- Éclairage

Néons apparents IP65

Sur demande éclairage encastré

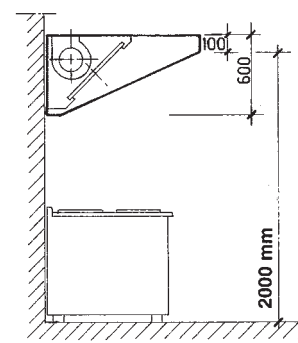
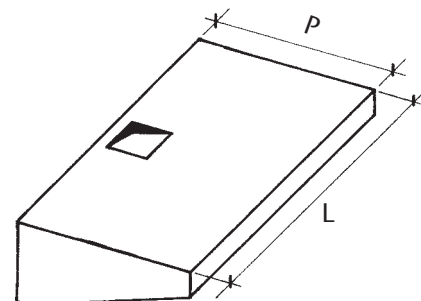
- Ventilateur

Incorporé, ventilateur à transmission directe avec un moteur 230V

Variateur électronique réglable en continu (110-230V)

- Accessoires

Caisson de ventilation externe, canaux etc sur demande



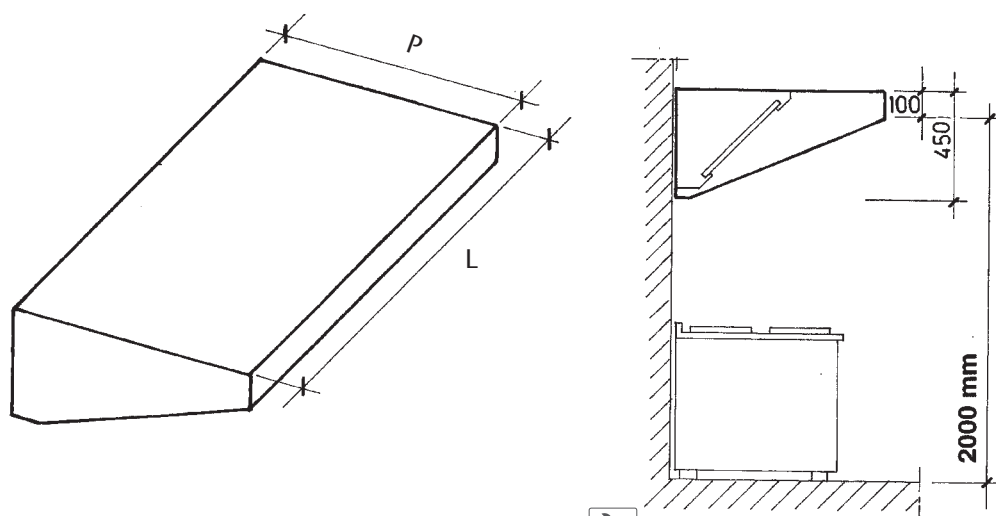
Hottes d'aspiration murale, obliques, avec ventilateur

Dimensions mm			Filtres	Ventilateur (m³/h)	Section du canal conseillée, en mm		Éclairage	Référence :	CHF	R
L	P	H			▧	Ø				
1200	900	600/100	2 x FB	1'100	250/250	280	1 x 18 W	216.120	4'190.-	1
1400	900	600/100	2 x FB	1'350	250/250	280	1 x 18 W	216.140	4'710.-	1
1600	900	600/100	3 x FC	1'800	300/300	350	1 x 36 W	216.160	5'380.-	1
1800	900	600/100	3 x FC	2'000	300/300	350	1 x 36 W	216.180	5'510.-	1
2000	900	600/100	4 x FC	2'200	300/300	350	1 x 36 W	216.200	5'920.-	1
2200	900	600/100	4 x FC	2'500	300/300	350	1 x 58 W	216.220	5'960.-	1
2400	900	600/100	4 x FD	2'600	300/300	350	1 x 58 W	216.240	6'550.-	1
2600	900	600/100	4 x FD	2'800	300/300	350	1 x 58 W	216.260	6'810.-	1

Hottes d'aspiration murale, obliques, avec ventilateur

Dimensions mm			Filtres	Ventilateur (m³/h)	Section du canal conseillée, en mm		Éclairage	Référence :	CHF	R
L	P	H			▧	Ø				
1200	1100	600/100	2 x FC	1'450	250/250	280	1 x 18 W	218.120	4'420.-	1
1400	1100	600/100	2 x FD	1'600	250/250	280	1 x 18 W	218.140	5'050.-	1
1600	1100	600/100	3 x FC	1'800	300/300	350	1 x 36 W	218.160	5'470.-	1
1800	1100	600/100	3 x FD	2'000	300/300	350	1 x 36 W	218.180	5'650.-	1
2000	1100	600/100	4 x FD	2'200	300/300	350	1 x 36 W	218.200	6'120.-	1
2200	1100	600/100	4 x FC	2'600	300/300	350	1 x 36 W	218.220	6'310.-	1
2400	1100	600/100	4 x FD	3'000	300/300	350	1 x 58 W	218.240	6'680.-	1
2600	1100	600/100	4 x FD	3'200	350/300	380	1 x 58 W	218.260	7'050.-	1
2800	1100	600/100	5 x FD	3'400	350/300	380	1 x 58 W	218.280	7'460.-	1
3000	1100	600/100	5 x FD	3'600	350/300	380	1 x 58 W	218.300	7'630.-	1

Les hottes sont produites sur commande. Les finitions sur mesure sont réalisables.



Hottes d'aspiration murale, obliques, sans ventilateur

Dimensions mm			Filtres	Capacité max. (m³/h)	Section du canal conseillée, en mm		Éclairage	Référence :	CHF	R
L	P	H			▧	∅				
1200	900	450/100	2 x FD	1'400	250/250	280	1 x 18 W	217.120	2'600.-	1
1400	900	450/100	3 x FC	1'500	250/250	280	1 x 18 W	217.140	2'720.-	1
1600	900	450/100	3 x FC	1'800	300/250	300	1 x 18 W	217.160	2'960.-	1
1800	900	450/100	3 x FD	2'100	300/300	350	1 x 36 W	217.180	3'180.-	1
2000	900	450/100	4 x FC	2'400	350/300	380	1 x 36 W	217.200	3'520.-	1
2400	900	450/100	4 x FD	2'900	350/350	400	1 x 58 W	217.240	3'880.-	1
2600	900	450/100	4 x FD	3'100	400/350	420	1 x 58 W	217.260	4'080.-	1
2800	900	450/100	6 x FC	3'400	2 x 300/250	2 x 300	1 x 58 W	217.280	4'410.-	1
3000	900	450/100	5 x FD	3'600	2 x 300/250	2 x 300	2 x 36 W	217.300	4'830.-	1
3400	900	450/100	7 x FC	4'000	2 x 300/300	2 x 350	2 x 36 W	217.340	5'260.-	1
3600	900	450/100	6 x FD	4'300	2 x 300/300	2 x 350	2 x 36 W	217.360	5'390.-	1
3800	900	450/100	6 x FD	4'600	2 x 350/300	2 x 380	2 x 36 W	217.380	5'600.-	1
4000	900	450/100	7 x FD	4'800	2 x 350/300	2 x 380	2 x 36 W	217.400	5'930.-	1
4200	900	450/100	7 x FD	5'100	2 x 350/350	2 x 400	2 x 36 W	217.420	6'390.-	1
4600	900	450/100	8 x FD	5'600	2 x 350/350	2 x 400	2 x 36 W	217.460	7'050.-	1
5000	900	450/100	8 x FD	6'100	2 x 400/350	2 x 420	2 x 58 W	217.500	7'960.-	1

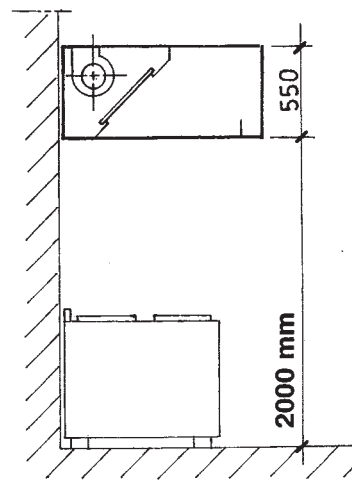
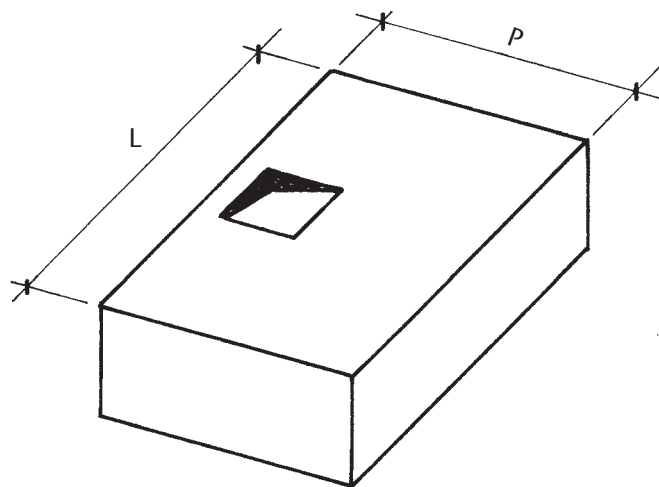
Hottes d'aspiration murale, obliques, sans ventilateur

Dimensions mm			Filtres	Capacité max. (m³/h)	Section du canal conseillée, en mm		Éclairage	Référence :	CHF	R
L	P	H			▧	∅				
1200	1100	450/100	2 x FD	1'550	250/250	280	1 x 18 W	219.120	2'740.-	1
1400	1100	450/100	2 x FC	1'800	300/250	300	1 x 18 W	219.140	2'990.-	1
1600	1100	450/100	3 x FC	2'050	300/300	350	1 x 36 W	219.160	3'150.-	1
1800	1100	450/100	3 x FD	2'300	350/300	380	1 x 36 W	219.180	3'290.-	1
2000	1100	450/100	4 x FC	2'600	350/350	400	1 x 36 W	219.200	3'680.-	1
2400	1100	450/100	4 x FD	3'100	400/350	420	1 x 58 W	219.240	4'080.-	1
2600	1100	450/100	4 x FD	3'300	400/350	420	1 x 58 W	219.260	4'280.-	1
2800	1100	450/100	6 x FC	3'550	2 x 300/250	2 x 300	1 x 58 W	219.280	4'610.-	1
3000	1100	450/100	5 x FD	3'800	2 x 300/300	2 x 350	2 x 36 W	219.300	5'030.-	1
3400	1100	450/100	7 x FC	4'300	2 x 300/300	2 x 350	2 x 36 W	219.340	5'570.-	1
3600	1100	450/100	6 x FD	4'600	2 x 350/300	2 x 380	2 x 36 W	219.360	5'780.-	1
3800	1100	450/100	7 x FD	4'800	2 x 350/300	2 x 380	2 x 36 W	219.380	5'950.-	1
4000	1100	450/100	7 x FD	5'200	2 x 350/350	2 x 400	2 x 36 W	219.400	6'260.-	1
4200	1100	450/100	9 x FC	5'500	2 x 350/350	2 x 400	2 x 36 W	219.420	6'780.-	1
4600	1100	450/100	8 x FD	6'100	2 x 400/350	2 x 420	2 x 36 W	219.460	7'500.-	1
5000	1100	450/100	8 x FD	6'800	2 x 400/350	2 x 420	2 x 58 W	219.500	8'460.-	1

Livraison en 2 parties + 15 %

Les hottes sont produites sur commande. Les finitions sur mesure sont réalisables.

Hottes murales



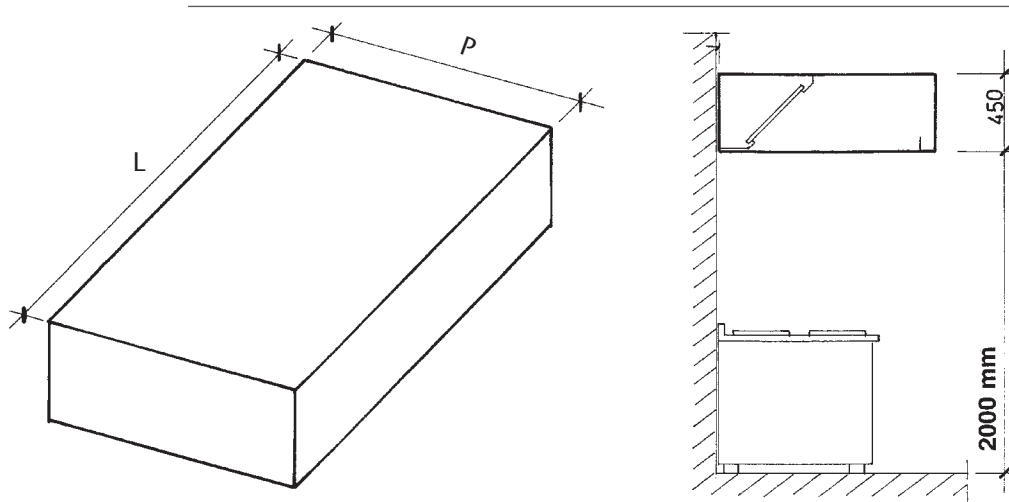
Hottes d'aspiration murale, cubiques, avec ventilateur

Dimensions mm			Filtres	Ventilateur (m³/h)	Section du canal conseillée, en mm		Éclairage	Référence :	CHF	R
L	P	H			▣	∅				
1200	900	550	2 x FB	1'450	250/250	280	1 x 18 W	224.120	4'260.-	1
1400	900	550	2 x FB	1'550	250/250	280	1 x 18 W	224.140	4'640.-	1
1600	900	550	3 x FC	1'750	300/300	350	1 x 36 W	224.160	5'110.-	1
1800	900	550	3 x FC	1'950	300/300	350	1 x 36 W	224.180	5'250.-	1
2000	900	550	4 x FC	2'200	300/300	350	1 x 36 W	224.200	5'480.-	1
2200	900	550	4 x FC	2'500	300/300	350	1 x 36 W	224.220	5'850.-	1
2400	900	550	4 x FD	2'600	300/300	350	1 x 58 W	224.240	6'180.-	1
2600	900	550	4 x FD	2'800	300/300	350	1 x 58 W	224.260	6'570.-	1

Hottes d'aspiration murale, cubiques, avec ventilateur

Dimensions mm			Filtres	Ventilateur (m³/h)	Section du canal conseillée, en mm		Éclairage	Référence :	CHF	R
L	P	H			▣	∅				
1200	1100	550	2 x FB	1'450	250/250	280	1 x 18 W	226.120	5'400.-	1
1400	1100	550	2 x FB	1'550	250/250	280	1 x 18 W	226.140	5'550.-	1
1600	1100	550	3 x FC	1'750	300/300	350	1 x 36 W	226.160	6'080.-	1
1800	1100	550	3 x FC	1'950	300/300	350	1 x 36 W	226.180	6'310.-	1
2000	1100	550	4 x FC	2'200	300/300	350	1 x 36 W	226.200	6'720.-	1
2200	1100	550	4 x FC	2'600	300/300	350	1 x 36 W	226.220	6'950.-	1
2400	1100	550	4 x FD	3'000	300/300	350	1 x 58 W	226.240	7'320.-	1
2600	1100	550	4 x FD	3'200	350/300	380	1 x 58 W	226.260	7'670.-	1

Les hottes sont produites sur commande. Les finitions sur mesure sont réalisables.



Hottes d'aspiration murale, cubiques, sans ventilateur

Dimensions mm			Filtres	Capacité max (m³/h)	Section du canal conseillée, en mm		Éclairage	Référence :	CHF	R
L	P	H			□	∅				
1200	900	450	2 x FD	1'500	250/250	280	1 x 18 W	225.120	2'890.-	1
1400	900	450	3 x FC	1'750	300/250	280	1 x 18 W	225.140	3'190.-	1
1600	900	450	3 x FC	2'000	300/300	300	1 x 18 W	225.160	3'320.-	1
1800	900	450	3 x FD	2'250	350/300	350	1 x 36 W	225.180	3'540.-	1
2000	900	450	4 x FC	2'500	350/350	380	1 x 36 W	225.200	3'980.-	1
2400	900	450	4 x FD	3'000	400/350	400	1 x 58 W	225.240	4'380.-	1
2600	900	450	4 x FD	3'250	400/350	420	1 x 58 W	225.260	4'500.-	1
2800	900	450	6 x FC	3'500	2 x 300/250	2 x 300	1 x 58 W	225.280	4'940.-	1
3000	900	450	5 x FD	3'750	2 x 300/250	2 x 300	2 x 36 W	225.300	5'340.-	1
3400	900	450	7 x FC	4'250	2 x 300/300	2 x 350	2 x 36 W	225.340	5'930.-	1
3600	900	450	6 x FD	4'500	2 x 300/300	2 x 350	2 x 36 W	225.360	6'190.-	1
3800	900	450	6 x FC	4'750	2 x 350/300	2 x 380	2 x 36 W	225.380	6'270.-	1
4000	900	450	7 x FD	5'000	2 x 350/300	2 x 380	2 x 36 W	225.400	6'710.-	1
4200	900	450	7 x FD	5'300	2 x 350/350	2 x 400	2 x 36 W	225.420	7'010.-	1
4600	900	450	8 x FD	5'800	2 x 350/350	2 x 400	2 x 36 W	225.460	7'790.-	1
5000	900	450	8 x FD	6'400	2 x 400/350	2 x 420	2 x 58 W	225.500	8'510.-	1

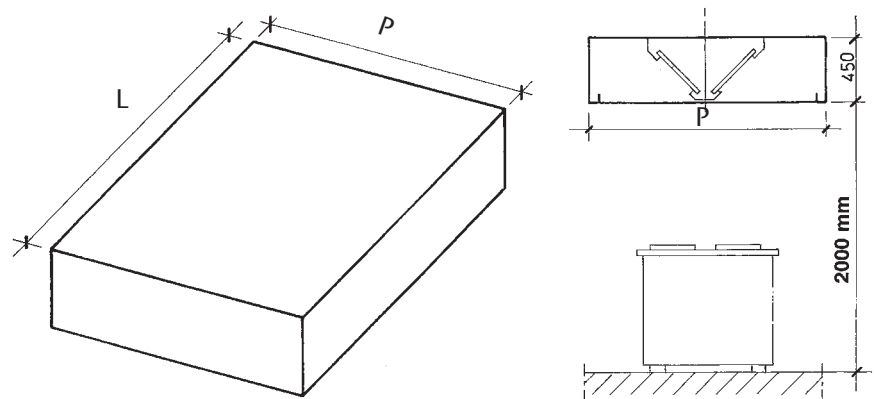
Hottes d'aspiration murale, cubiques, sans ventilateur

Dimensions mm			Filtres	Capacité max (m³/h)	Section du canal conseillée, en mm		Éclairage	Référence :	CHF	R
L	P	H			□	∅				
1200	1100	450	2 x FD	1'600	250/250	280	1 x 18 W	227.120	3'050.-	1
1400	1100	450	3 x FC	1'800	300/250	300	1 x 18 W	227.140	3'320.-	1
1600	1100	450	3 x FC	2'000	300/300	350	1 x 36 W	227.160	3'490.-	1
1800	1100	450	3 x FD	2'300	350/300	380	1 x 36 W	227.180	3'710.-	1
2000	1100	450	4 x FC	2'600	350/350	400	1 x 36 W	227.200	4'130.-	1
2400	1100	450	4 x FD	3'000	400/350	420	1 x 58 W	227.240	4'635.-	1
2600	1100	450	4 x FD	3'300	400/350	420	1 x 58 W	227.260	4'740.-	1
2800	1100	450	6 x FC	3'600	2 x 300/250	2 x 300	1 x 58 W	227.280	5'200.-	1
3000	1100	450	5 x FD	3'800	2 x 300/250	2 x 350	2 x 36 W	227.300	5'690.-	1
3400	1100	450	7 x FC	4'200	2 x 300/300	2 x 350	2 x 36 W	227.340	6'190.-	1
3600	1100	450	6 x FD	4'500	2 x 300/300	2 x 380	2 x 36 W	227.360	6'490.-	1
3800	1100	450	6 x FC	4'800	2 x 350/300	2 x 380	2 x 36 W	227.380	6'580.-	1
4000	1100	450	7 x FD	5'200	2 x 350/350	2 x 400	2 x 36 W	227.400	6'990.-	1
4200	1100	450	7 x FD	5'500	2 x 350/350	2 x 400	2 x 36 W	227.420	7'300.-	1
4600	1100	450	8 x FD	6'200	2 x 400/350	2 x 420	2 x 36 W	227.460	8'000.-	1
5000	1100	450	8 x FD	6'900	2 x 400/350	2 x 420	2 x 58 W	227.500	8'920.-	1

Livraison en 2 parties + 15 %

Les hottes sont produites sur commande. Les finitions sur mesure sont réalisables.

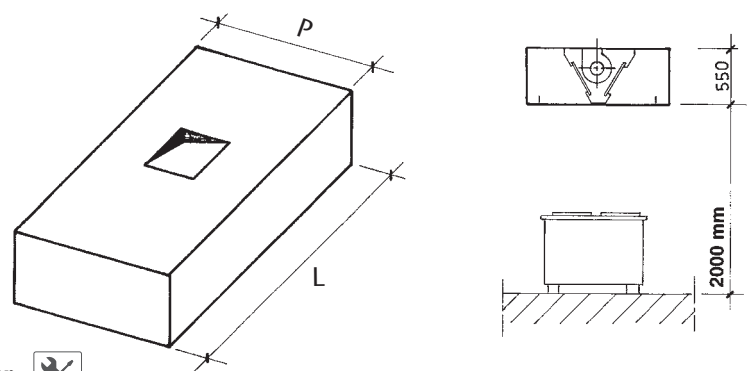
Hottes centrales



Hottes centrales, cubiques, sans ventilateur

Dimensions mm			Filtres	Capacité max. (m³/h)	Section du canal conseillée, en mm		Éclairage	Référence :	CHF	R
L	P	H			▣	∅				
1200	1300	450	4 x FA	2'000	300/300	350	2 x 18 W	229.120	3'750.-	1
1400	1300	450	4 x FB	2'350	350/300	380	2 x 18 W	229.140	4'000.-	1
1600	1300	450	4 x FB	2'700	350/350	400	2 x 18 W	229.160	4'270.-	1
1800	1300	450	6 x FA	3'050	400/350	420	2 x 36 W	229.180	4'660.-	1
2000	1300	450	6 x FB	3'400	400/350	420	2 x 36 W	229.200	5'040.-	1
2200	1300	450	8 x FA	3'750	400/400	450	2 x 36 W	229.220	5'480.-	1
2400	1300	450	8 x FA	4'100	450/400	500	2 x 36 W	229.240	5'630.-	1
2600	1300	450	8 x FB	4'450	450/400	500	2 x 58 W	229.260	6'160.-	1
2800	1300	450	8 x FB	4'800	2 x 350/300	2 x 380	2 x 58 W	229.280	6'340.-	1
3000	1300	450	8 x FB	5'150	2 x 350/300	2 x 380	4 x 36 W	229.300	7'100.-	1
3200	1300	450	8 x FB	5'500	2 x 350/350	2 x 400	4 x 36 W	229.320	7'360.-	1
3400	1300	450	10 x FB	5'850	2 x 350/350	2 x 400	4 x 36 W	229.340	7'830.-	1
3600	1300	450	10 x FB	6'200	2 x 400/350	2 x 420	4 x 36 W	229.360	7'970.-	1
3800	1300	450	12 x FB	6'550	2 x 400/350	2 x 420	4 x 36 W	229.380	8'490.-	1
4000	1300	450	12 x FB	6'900	2 x 400/350	2 x 420	4 x 36 W	229.400	8'650.-	1
4200	1300	450	14 x FB	7'300	2 x 400/400	2 x 450	4 x 36 W	229.420	8'900.-	1
4600	1300	450	14 x FB	8'000	2 x 400/400	2 x 450	4 x 36 W	229.460	9'180.-	1
5000	1300	450	16 x FB	8'800	2 x 450/400	2 x 500	4 x 58 W	229.500	9'690.-	1

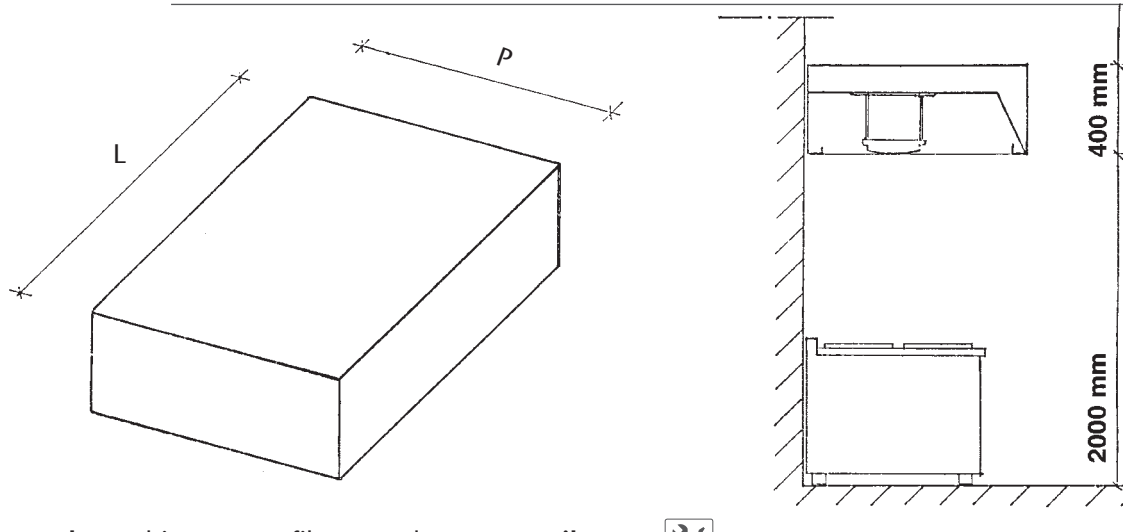
Livraison en 2 parties + 15 %



Hottes centrales, cubiques, avec ventilateur

Dimensions mm			Filtres	Ventilateur (m³/h)	Section du canal conseillée, en mm		Éclairage	Référence :	CHF	R
L	P	H			▣	∅				
1400	1300	550	4 x FB	2'000	300/300	350	2 x 18 W	228.140	6'430.-	1
1600	1300	550	4 x FB	2'200	300/300	350	2 x 18 W	228.160	6'590.-	1
1800	1300	550	4 x FD	2'600	300/300	350	2 x 18 W	228.180	7'270.-	1
2000	1300	550	8 x FA	2'800	300/300	350	2 x 36 W	228.200	7'710.-	1
2200	1300	550	8 x FA	3'200	350/300	380	2 x 36 W	228.220	7'890.-	1
2400	1300	550	8 x FC	3'400	350/300	380	2 x 58 W	228.240	8'910.-	1
2600	1300	550	8 x FB	3'800	350/300	380	2 x 58 W	228.260	9'180.-	1

Les hottes sont produites sur commande. Les finitions sur mesure sont réalisables.



Hottes murales, cubiques avec filtres ronds, sans ventilateur

Dimensions mm			Filtres	Capacité max. (m³/h)	Section du canal conseillée, en mm		Éclairage	Référence :	CHF	R
L	P	H			▧	∅				
1200	900	400	2 x RA	1'500	250/250	280	1 x 18 W	232.120	2'790.-	1
1400	900	400	2 x RB	1'750	300/250	300	1 x 18 W	232.140	3'130.-	1
1600	900	400	3 x RC	2'000	300/300	350	1 x 18 W	232.160	3'420.-	1
1800	900	400	2 x RC	2'250	350/300	380	1 x 36 W	232.180	3'660.-	1
2000	900	400	3 x RA	2'500	350/350	400	1 x 36 W	232.200	3'990.-	1
2400	900	400	3 x RB	3'000	400/350	420	1 x 58 W	232.240	4'500.-	1
2600	900	400	3 x RC	3'250	400/350	420	1 x 58 W	232.260	4'690.-	1
2800	900	400	3 x RC	3'500	2 x 300/250	2 x 300	1 x 58 W	232.280	4'860.-	1
3000	900	400	4 x RB	3'750	2 x 300/250	2 x 300	2 x 36 W	232.300	5'490.-	1
3400	900	400	4 x RC	4'250	2 x 300/300	2 x 350	2 x 36 W	232.340	6'200.-	1
3600	900	400	4 x RC	4'500	2 x 300/300	2 x 350	2 x 36 W	232.360	6'480.-	1
3800	900	400	5 x RB	4'750	2 x 350/300	2 x 380	2 x 36 W	232.380	6'710.-	1
4000	900	400	5 x RB	5'000	2 x 350/300	2 x 380	2 x 36 W	232.400	7'050.-	1
4200	900	400	5 x RC	5'300	2 x 350/350	2 x 400	2 x 36 W	232.420	7'760.-	1
4600	900	400	5 x RC	5'800	2 x 350/350	2 x 400	2 x 36 W	232.460	8'420.-	1
5000	900	400	6 x RC	6'300	2 x 400/350	2 x 420	2 x 58 W	232.500	9'510.-	1

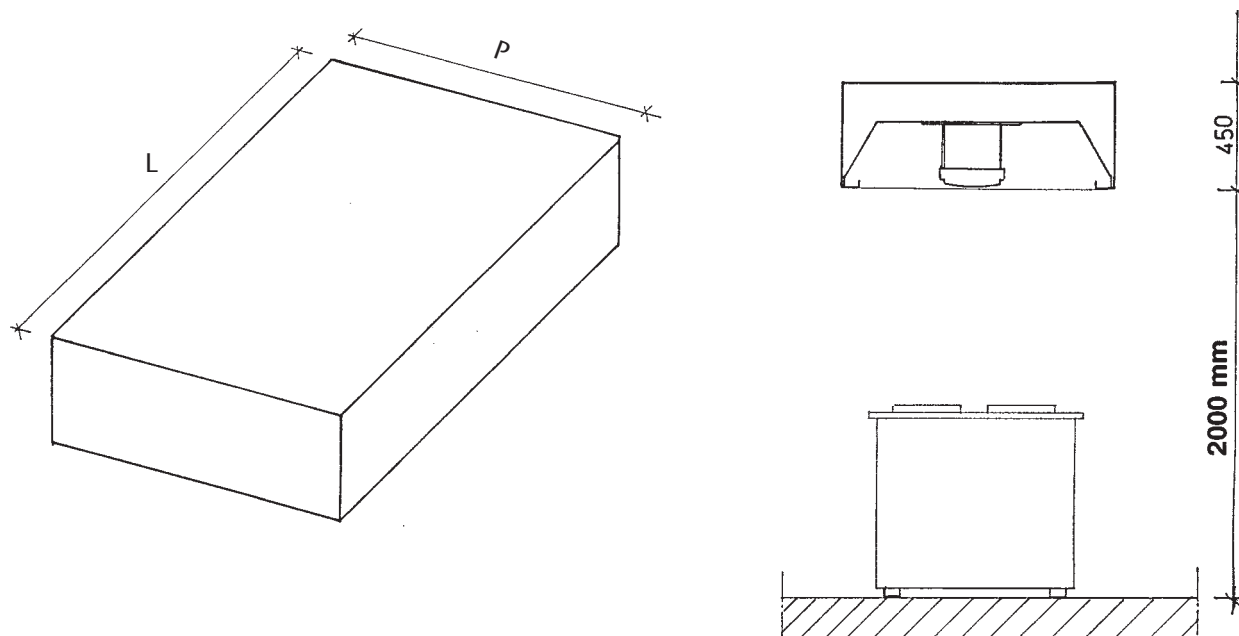
Hottes murales, cubiques avec filtres ronds, sans ventilateur

Dimensions mm			Filtres	Capacité max. (m³/h)	Section du canal conseillée, en mm		Éclairage	Référence :	CHF	R
L	P	H			▧	∅				
1200	1100	400	2 x RA	1'600	250/250	280	1 x 18 W	233.120	3'090.-	1
1400	1100	400	2 x RB	1'800	300/250	300	1 x 18 W	233.140	3'300.-	1
1600	1100	400	2 x RB	2'000	300/300	350	1 x 36 W	233.160	3'520.-	1
1800	1100	400	2 x RC	2'300	350/300	380	1 x 36 W	233.180	3'720.-	1
2000	1100	400	3 x RA	2'600	350/350	400	1 x 36 W	233.200	4'130.-	1
2400	1100	400	3 x RB	3'000	400/350	420	1 x 58 W	233.240	4'630.-	1
2600	1100	400	3 x RB	3'300	400/350	420	1 x 58 W	233.260	4'790.-	1
2800	1100	400	3 x RC	3'600	2 x 300/250	2 x 300	1 x 58 W	233.280	5'000.-	1
3000	1100	400	3 x RC	3'800	2 x 300/250	2 x 300	2 x 36 W	233.300	5'420.-	1
3400	1100	400	4 x RB	4'200	2 x 300/300	2 x 350	2 x 36 W	233.340	6'270.-	1
3600	1100	400	4 x RC	4'500	2 x 300/300	2 x 350	2 x 36 W	233.360	6'640.-	1
3800	1100	400	5 x RB	4'800	2 x 350/300	2 x 380	2 x 36 W	233.380	6'920.-	1
4000	1100	400	5 x RB	5'200	2 x 350/350	2 x 400	2 x 36 W	233.400	7'130.-	1
4200	1100	400	5 x RC	5'500	2 x 350/350	2 x 400	2 x 36 W	233.420	7'910.-	1
4600	1100	400	5 x RC	6'100	2 x 400/350	2 x 420	2 x 36 W	233.460	9'160.-	1
5000	1100	400	6 x RC	6'800	2 x 400/350	2 x 420	2 x 58 W	233.500	9'860.-	1

Livraison en 2 parties + 15 %

Les hottes sont produites sur commande. Les finitions sur mesure sont réalisables.

Hottes centrales



Hottes d'aspiration centrales, cubiques avec filtres ronds, sans ventilateur

Dimensions mm			Filtres	Capacité max. (m ³ /h)	Section du canal conseillée, en mm		Éclairage	Référence :	CHF	R
L	P	H			□	∅				
1200	1300	450	2 x RB	2'000	300/300	350	2 x 18 W	234.120	3'540.-	1
1400	1300	450	2 x RB	2'350	350/250	300	2 x 18 W	234.140	3'750.-	1
1600	1300	450	2 x RC	2'700	350/350	400	2 x 18 W	234.160	4'020.-	1
1800	1300	450	3 x RB	3'050	400/350	420	2 x 36 W	234.180	4'490.-	1
2000	1300	450	3 x RC	3'400	400/350	420	2 x 36 W	234.200	4'770.-	1
2200	1300	450	3 x RC	3'750	400/400	480	2 x 36 W	234.220	4'850.-	1
2400	1300	450	3 x RC	4'100	450/400	500	2 x 36 W	234.240	5'150.-	1
2600	1300	450	4 x RB	4'450	450/400	500	2 x 58 W	234.260	5'820.-	1
2800	1300	450	4 x RC	4'800	2 x 350/300	2 x 380	2 x 58 W	234.280	6'220.-	1
3000	1300	450	4 x RC	5'150	2 x 350/300	2 x 380	4 x 36 W	234.300	7'150.-	1
3200	1300	450	4 x RC	5'500	2 x 350/350	2 x 400	4 x 36 W	234.320	7'690.-	1
3400	1300	450	5 x RB	5'850	2 x 350/350	2 x 400	4 x 36 W	234.340	8'190.-	1
3600	1300	450	5 x RC	6'200	2 x 400/350	2 x 420	4 x 36 W	234.360	8'390.-	1
3800	1300	450	5 x RC	6'550	2 x 400/350	2 x 420	4 x 36 W	234.380	8'570.-	1
4000	1300	450	5 x RC	6'900	2 x 400/350	2 x 420	4 x 36 W	234.400	8'820.-	1
4200	1300	450	6 x RC	7'250	2 x 400/400	2 x 480	4 x 36 W	234.420	9'760.-	1
4600	1300	450	6 x RC	7'900	2 x 400/400	2 x 480	4 x 36 W	234.460	10'290.-	1
5000	1300	450	7 x RC	8'500	2 x 450/400	2 x 500	4 x 58 W	234.500	11'040.-	1

Livraison en 2 parties + 15 %

Les hottes sont produites sur commande. Les finitions sur mesure sont réalisables.